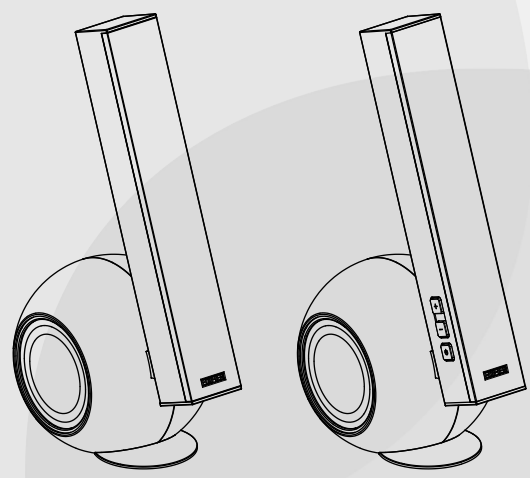


文件名称	e10 中文说明书		V1.4
编制		尺寸	
审核(电路)		127*127mm	东莞市漫步者科技股份有限公司
审核(产品)		材质	
批准		80g书纸	

1.3版更改:删除防磁阻抗
1.2版: 2013. 10. 29更改RoHS欧盟指令
1.1版, 第5页更改请注意连接线插头凹槽方向说明,
第7页更改输入灵敏度参数
编码为1B-100-E00100-01, 升级版本

2014年爱德发印制
版权所有, 翻印必究
本手册内所有图文, 未经授权, 严禁
任何方式之全部或部分使用。
本手册为随机手册, 不得转卖, 散发。
2014年9月
Copyright © 2014
All Rights Reserved.
Manual Edition 1.3, Sep. 2014
Printed in China

EDIFIER 漫步者



e10
多媒体有源音箱

使用说明书
使用前请仔细阅读

EDIFIER
www.edifier.com
北京爱德发科技有限公司
地址: 北京市海淀区北四环西路68号
中国制造
Beijing Edifier Technology Co., Ltd.
Made in China

EDIFIER

重要安全信息



请注意防止触电

*请阅读这些说明。
*请保留这些说明。
*请注意所有警告。
*请遵循所有说明。
*本产品可在热带地区使用。
*本产品可在海拔5000米以下地区使用。
*请按照制造商的说明进行安装。
*请将音箱放在一个稳固的位置, 以防坠落造成
音箱损坏或人身伤害。
*请不要在靠近水的地方使用音箱, 也不要将音
箱浸入任何液体中或将任何液体滴落、泼洒到
音箱上。
*音箱上面严禁放置任何装满水的器具, 如花瓶;
也不要再在音箱上放置任何形式的明火, 如点亮
的蜡烛。
*请不要堵塞音箱的开口处, 不要将物体塞入音
箱的通风口或槽隙中, 请在音箱的周围留足空
间, 以便能够保持良好的通风。
*请不要在靠近任何热源 (如散热器、暖气设备、
炉灶或其它产生热量的设备, 包括放大器) 的
地方安装音箱。
*如果电源适配器的插头与您的插座不匹配, 请
与电工联系, 以便更换旧款的插座。

*保证电源线不会受到踩踏或挤压, 尤其是电源
适配器插头处及设备连接点上。
*请务必将音箱连接到计算机或音频设备的低电
平音频输出插孔中。
*请务必使用制造商指定的附件。
*在有雷雨时, 为了安全, 请将电源适配器的插
头从电源插座中拔出, 并关闭计算机。
*长时间不使用时, 请将此设备电源适配器的插
头从电源插座中按下。
*在用干布擦拭音箱之前, 请先将音箱的音
频连接线从计算机上拔下, 并从电源插座上拔
下电源适配器的插头。
*请把声音调整至合适的音量以免损坏您的健康
和设备。
*无论设备因何原因损坏, 都必须及时请专业维
修人员修理 (如插头损坏、液体溅入或物体落
入设备中、设备淋过雨或受潮、不能正常工作
或被摔过)。
*所有的维修都应求助于专业维修人员。为减少
火灾或触电危险, 请勿将设备淋雨或受潮。

警告:
为减少火灾或触电危险,
请勿将设备淋雨或受潮。

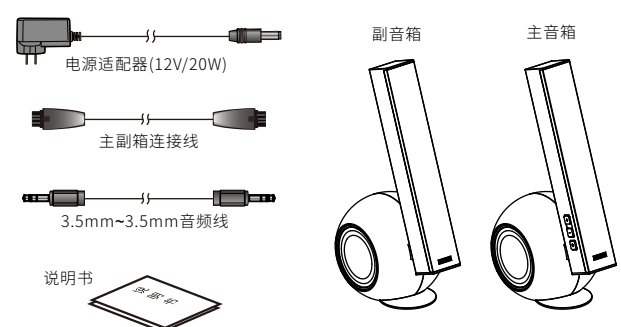
物品清单

打开包装

请确认您所购买产品的包装箱上的型号标示, 如与您欲购买的
型号不符, 请迅速与您的购买商家联系。

e10物品清单

- 音箱两只
- 电源适配器一只
- 3.5mm~3.5mm音频转接线一条
- 主副箱连接线一条
- 说明书及售后服务卡一份



1

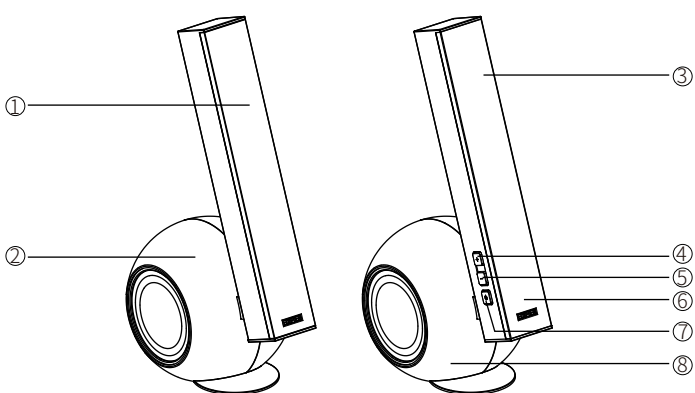
中文

中文

2

EDIFIER

图示及功能说明



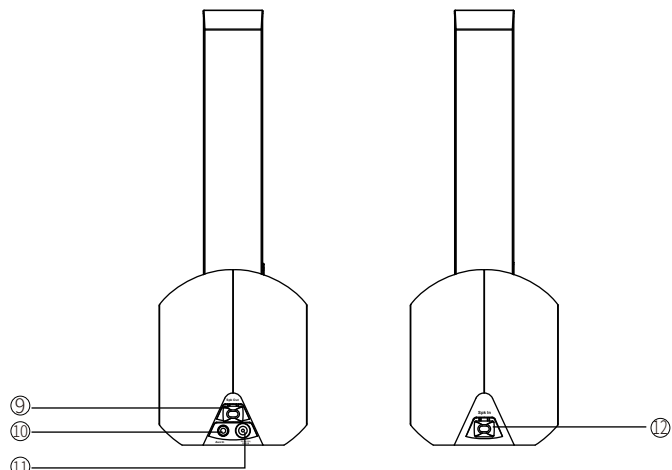
- 1. 副卫星箱
- 2. 副音箱
- 3. 主卫星箱
- 4. 音量加键
- 5. 音量减键
- 6. LED灯
- 7. 开机/关机键
- 8. 主音箱

3

中文

EDIFIER

图示及功能说明



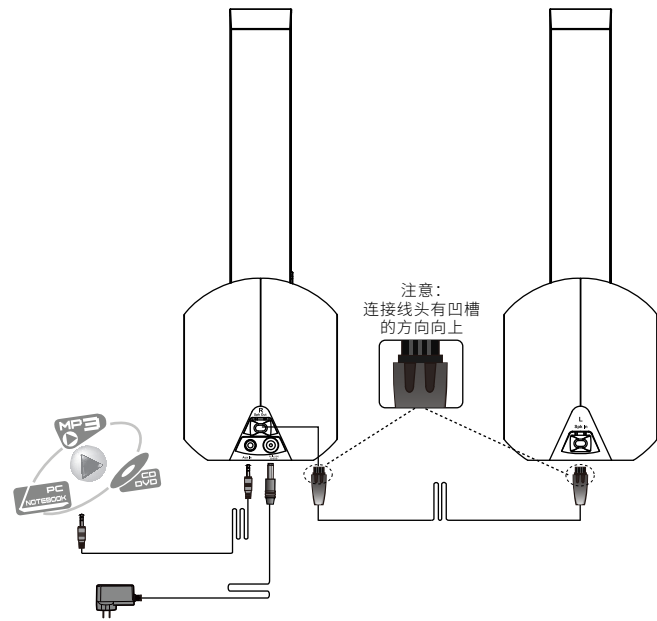
- 9. 连接副音箱接口
- 10. 音源输入接口
- 11. 电源输入接口
- 12. 连接主音箱接口

中文

4

EDIFIER

音箱的连接



注: 本说明书中的图片均为示意图, 可能与实物有偏差。

5

中文

使用说明

1. 连接音箱
用主副箱连接线连接主副音箱。
2. 连接音源
将“3.5~3.5mm立体插头音频线”的一端连接到音源, 如计算机声卡的SPK OUT
音频输出口, 另一端连接到主音箱后面的AUX IN线路输入口。
3. 连接适配器
将适配器DC插头的一端接主音箱后面的DC IN输入口, 另一端接市电(220V~50Hz)
插座, 主卫星箱上的LED灯亮, 系统进入放音状态。
4. 放音
放音状态时长按主卫星箱侧边上的“**⏻**”键关机, 主卫星箱上的LED灯熄灭; 再按
“**⏻**”键开机; 按+/-键调节音量。

中文

6

EDIFIER

规格 / 声明

规格:

功率放大器输出功率:
高音: RMS 8W X 2 低音: RMS 10W X 2
功率放大器信噪比: ≥85dB
失真度: ≤0.5%
整机频响范围: 56Hz~17kHz (±6db)
输入灵敏度: R/L: 700~1500mV SW: 350±50mV
输入接口: AUX
调节形式: 按键调节
高音单元: 1.5英寸 (外径40mm)
低音单元: 3英寸 (外径82mm)
变压器输出功率: 20W/12V开关电源
箱体尺寸: 105(宽W)×310(高H)×180(深D) (mm)

声明: 由于产品的不断更新发展, 我们保留没有事先通知的情况下, 对本公司产品进行变动、修改的
权利。
EDIFIER®、Ranble®、漫步者®、Edifier®、Xamal®、声逸®均为爱德发持有的注册商标。
我公司保留一切权利, 仿冒必究。其他所涉及的商标均属于其所有者。

7

中文

EDIFIER

疑难解答

疑难解答:

- ❗ 只有一边音箱有声怎么办?
首先请检查音箱之间的连线是否接好。其次可以尝试连接其
它音源设备, 如音箱能正常发声, 请检查您之前的音源。如音箱
仍不正常, 请联系售后客服。
- ❗ 音箱都无声, 怎么办?
1. 请检查电源插头是否插好, 电源插座是否通电。
2. 请检查音源和连接线是否正常。
3. 请检查音源信号输出是否正常。
4. 请检查音箱或音源的音量是否已被调至最小。
5. 请断开音箱电源后重新开机。
- ❗ 音箱的噪声问题?
漫步者音箱具有低噪声特点, 有些音源本身的噪声会高出音
箱的数值。所以检查时应拔掉音频线, 然后开大音量, 1米之外
应基本听不到喇叭发出的声音。

中文

8

EDIFIER

产品中有害物质的名称及含量

部件名称	有害物质					
	铅 (Pb)	汞 (Hg)	铜 (Cd)	六价铬 (Cr(VI))	多溴联苯 (PBB)	多溴二苯醚 (PBDE)
金属部件	×	○	○	○	○	○
木制部件	○	○	○	○	○	○
塑料部件	○	○	○	○	○	○
电线电缆	○	○	○	○	○	○
电路板组件	○	○	○	○	○	○
电镀件	○	○	○	○	○	○

本表依据SJ/T 11364的规定编制。
○: 表示该有害物质在该部件所有均质材料中含量均在GB/T 26572规定的限量要求以下。
×: 表示该有害物质至少在该部件的某一均质材料中的含量超出GB/T 26572规定的限量要求。
在某些产品中可能包含电池, 该电池并非漫步者产品, 该电池的关于有害物质含量的标识应由
电池生产商提供。
注: 环保使用期限取决于产品正常工作的温度和湿度等条件。



9

中文